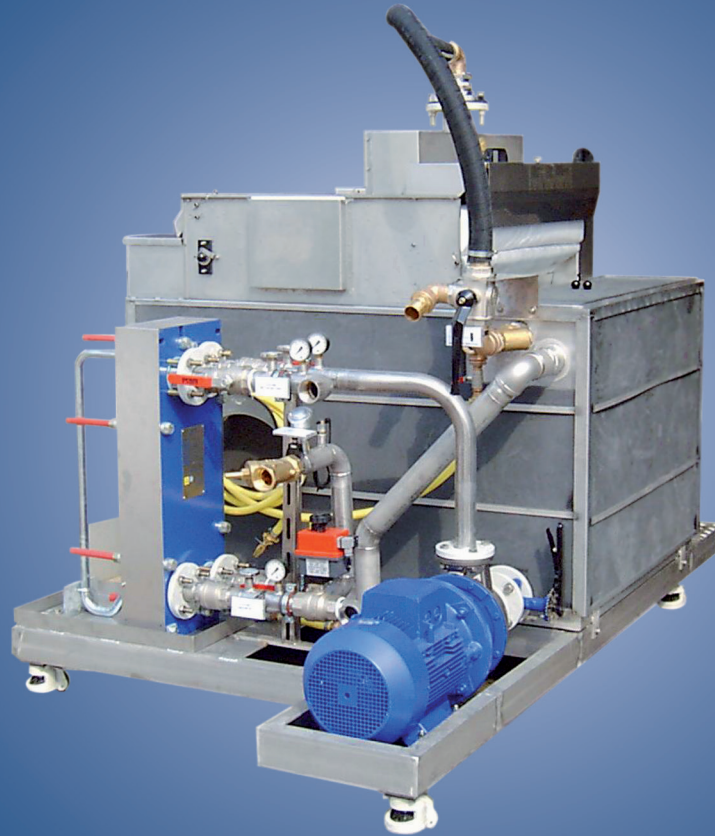


Prozesswassersystem

ips-PWS



- Eigenständiges, kompaktes Gerät oder zur Integration in bestehende Anlagen
- Bereitstellung des nötigen Prozesswasservolumens
- Temperierung des Prozesswassers
- Filtrierung des Prozesswassers
- Bis zu 500 kW Kühlleistung
- Geschraubter Plattenwärmetauscher

Option: Heizung des Prozesswassers

Option: Wärmeisolierung des Prozesswasserbehälters

Option: Verschiedene Ausführungen der Prozesswasserfiltrierung
z.B. Bandfilter oder redundante Filterpatronen

Option: Temperaturregelung über Einzelregler oder SPS

Option: Heißwasserausführung bis 95 °C

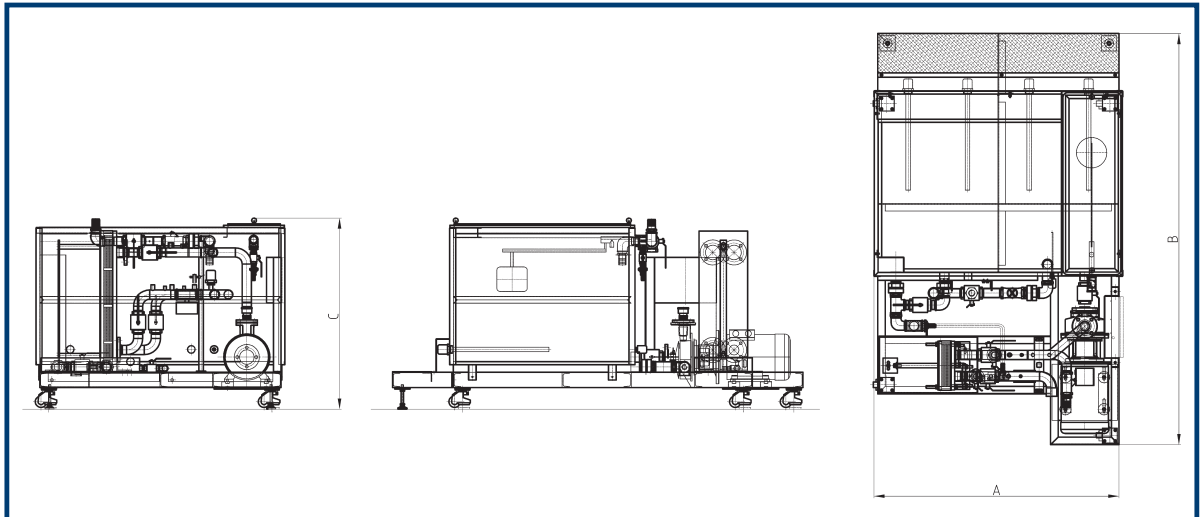
Option: Pumpe aus Edelstahl

Technische Daten

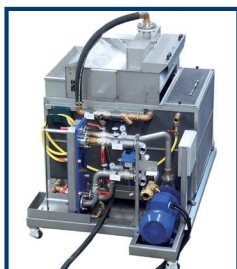
Baugröße	ips-PWS 100	ips-PWS 200	ips-PWS 300	ips-PWS 500
Prozesswasservorratsbehälter (l) ca.	1.000	1.300	1.300	1.500
Antriebsleitung Prozesswasserpumpe (kW)	1,1	3,0	4,0	5,5
Max. Prozesswasservolumenstrom bei max. Druckverlust 4 bar (m³/h)	10	15	20	25
Max. Kühlleistung (kW) <i>in Abhängigkeit des zu verarbeitenden Polymers und der kundenseitigen Kühl- wassertemperatur</i>	100	200	300	500
Heizleistung (Option) (kW)	27	27	27	27

Weitere Baugrößen und Bauformen auf Anfrage lieferbar

Abmessungen



Baugröße	ips-PWS 100	ips-PWS 200	ips-PWS 300	ips-PWS 500
Breite A (mm) ca.	1.600	1.600	1.600	1.600
Länge B (mm) ca.	2.400	2.700	2.700	2.900
Höhe C (mm) ca.	1.250	1.250	1.250	1.250



Option: ips-PWS 300 mit Bandfiltersystem



Prozesswasser-temperaturregelung über Einzelregler



Option: ips-PWS 100 Heißwasserausführung bis 95 °C



Prozesswassertank mit Heizung und automatischer Füllstandsregelung

Änderungen vorbehalten. Abbildungen zeigen auch Optionen und Zubehör, die nicht zum Standardlieferumfang gehören.

