

# Stranggranulator

## ips-SG / D



- Beidseitige Lagerung des Schneid- und Einzugswerkes
- Einzugs- und Schnittbreite 120 mm, 220 mm, 320 mm oder 420 mm
- Standard – schallgeschützte Ausführung
- Optimale Zugänglichkeit zum Schneidraum für Reinigungs- und Wartungsarbeiten
- Einfache Bedienung
- Keine elektrischen Komponenten am Schneidkopf
- Einfache Zugänglichkeit zur pneumatischen Steuerung
- Granulatauslauf senkrecht nach unten
- Seitlich angeordneter Getriebemotor
- nachfolgende Aggregate, wie z. B. Klassiersieb, können in den Maschinenunterbau platziert werden

**Option:** Automatische Schneidspalteinstellung (patentiert)

**Option:** Einzugs- und Schnittgeschwindigkeiten bis 140 m/min

**Option:** Schnittstelle für die Einbindung in externe Steuerungen

**Option:** Schneidraumkühlung

**Option:** Separater Antrieb obere Einzugswalze, somit auch Stahleinzugswalzen möglich

**Option:** Online Granulatlängeneinstellung

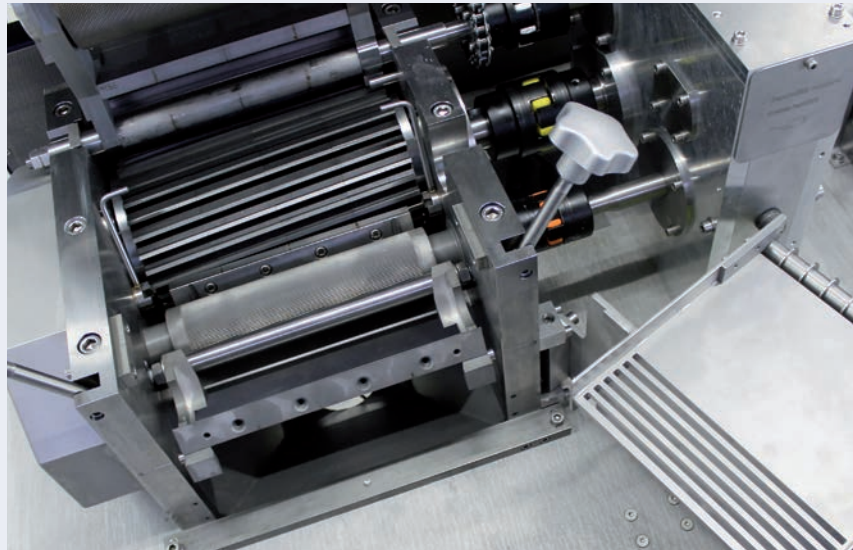
**Option:** Bedienseite links oder rechts

**Option:** Anpassung Maschinenunterbau und/oder Granulatauslauf an kundenspezifische Anforderungen

## Ausführungsdetails



Optimale und sichere  
Zugänglichkeit zum  
Schneidraum, keine  
elektrischen Komponenten  
am Schneidkopfgehäuse



Strangeinlaufbereich –  
optimale  
Reinigungsmöglichkeit



Einfache Zugänglichkeit zur  
pneumatischen Steuerung



Bei allen Baugrößen zwei Andruck-  
zylinder der oberen Einzugs-  
swalze für  
bestes Einzugsverhalten



Robuste und übersichtliche  
Bedien- und Anzeigeelemente



Option:  
Online Granulat-  
längeneinstellung



Option:  
Obere Einzugs-  
swalze  
angetrieben



Option:  
Bedieneite  
links oder rechts

## Optionen & Zubehör

ips Anlagen sind mit zahlreichen Optionen und Zubehörgeräten erhältlich. Als Ihr Systemanbieter beraten wir Sie gerne, welche Erweiterungen in Ihrer Anwendung Vorteile bieten.



Automatische Schneidspalteinstellung



Schneidraumkühlung



Verschiedene Beschichtungen für die obere Einzugswalze



Strangzuführung von Strangkühlwanne zum Stranggranulator

Weitere ips-Systemkomponenten sind verfügbar (Stranggießkopf, Strangkühlwanne, Strangentwässerung, Strangzuführung, Klassiersieb)



Optimal auf Ihren Bedarf abgestimmte Schneidwerkzeuge sind lieferbar; Schneidrotore aus gehärtetem Werkzeugstahl, aus gesintertem PM Stahl oder mit geklebten oder eingelöteten Schneidleisten aus Hartmetall



Anpassung des Maschinenunterbaus an kundenspezifische Anforderungen



Online Granulatlängeinstellung



Anpassung des Granulatauslaufs an kundenspezifische Anforderungen



Option: Schnittstelle zum Datenaustausch



Pneumatische Anpressung der oberen Einzugswalze



Option: automatische Schneidspalteinstellung

### Technische Daten

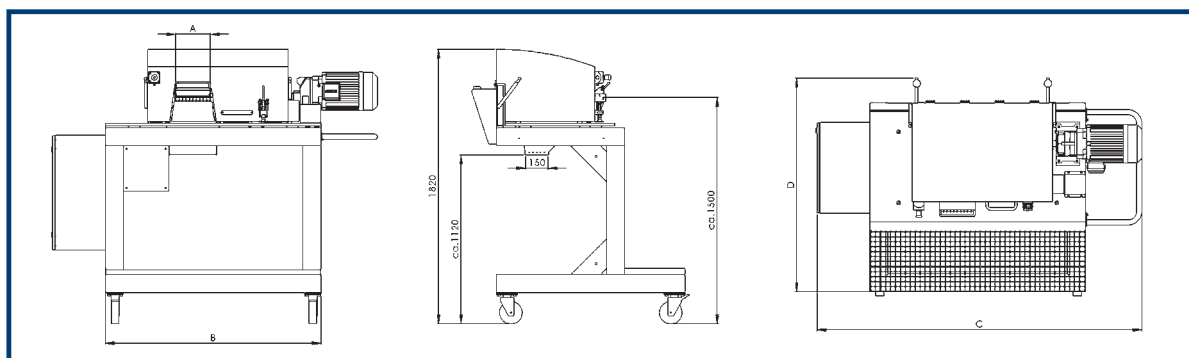
Baugröße	ips-SG 120 / D	ips-SG 220 / D	ips-SG 320 / D	ips-SG 420 / D
Einzugs- und Schnittbreite (mm)	120	220	320	420
Antrieb	Getriebemotor			
Antriebsleistung (kW)	3 – 15	5 – 22	7,5 – 30	11 – 30
Stellbereich Einzugs- und Schnittgeschwindigkeit (m/min) bei Granulatlänge 3 mm	20 – 120	20 – 120	20 – 120	20 – 120
Max. Anzahl von Strängen bei einem Strangdurchmesser von 3 mm	30	55	80	105
Sonstiges	Standard Granulatlänge: 3 mm <b>oder</b> von 2,0 – 5,0 mm in Abstufungen <b>oder</b> stufenlose Online Granulatlängeneinstellung			

### Durchsatzdaten

Baugröße	ips-SG 120 / D	ips-SG 220 / D	ips-SG 320 / D	ips-SG 420 / D
PE, PP (kg/h)	1.050	1.900	2.800	3.650
GPPS, SAN (kg/h)	1.200	2.000	3.200	4.200
ABS, HIPS (kg/h)	1.200	2.000	3.200	4.200
PMMA (kg/h)	1.300	2.400	3.500	4.600
PC (kg/h)	1.350	2.500	2.650	4.800
PET, PBT (kg/h)	1.500	2.750	4.000	5.250
PA 6, PA 6.6 (kg/h)	1.300	2.400	3.520	4.600
PA 6.6, PET, PBT + 10 - 50 % Glasfaser (kg/h)	1.500	2.750	4.000	5.250
Thermoplastische Elastomere (kg/h)	1.250	2.300	3.350	4.400
Masterbatch auf Basis techn. Kunststoffe ab 40 % Füllgrad (kg/h)	1.500	2.750	4.000	5.250

*Durchsatzdaten in Abhängigkeit von:  
Granulatlänge, Granulatdurchmesser, Einzugs- und Schnittgeschwindigkeit, Anzahl der Stränge, Antriebsleistung, Kühlzeit vor Schnitt, etc.*

### Abmessungen



Baugröße	ips-SG 120 / D	ips-SG 220 / D	ips-SG 320 / D	ips-SG 420 / D
A (mm) ca.	120	220	320	420
Breite B (mm) ca.	1.430	1.430	1.430	1.430
Breite C (mm) ca.	2.115	2.150	2.400	2.400
Länge D (mm) ca.	1.415	1.415	1.415	1.415
Höhe (mm) ca.	1.820	1.820	1.820	1.820
Höhe Strangeinlauf (mm) ca.	1.500	1.500	1.500	1.500
Höhe Granulatauslauf (mm) ca.	1.120	1.120	1.120	1.120
Abmessungen Granulatauslauf (mm) ca.	150 x 210	150 x 310	150 x 410	150 x 510
Gewicht (kg) ca.	700	750	800	850

*Abmessungen beziehen sich auf die jeweilige Standardmaschine*

Änderungen vorbehalten. Abbildungen zeigen auch Optionen und Zubehör, die nicht zum Standardlieferumfang gehören.

