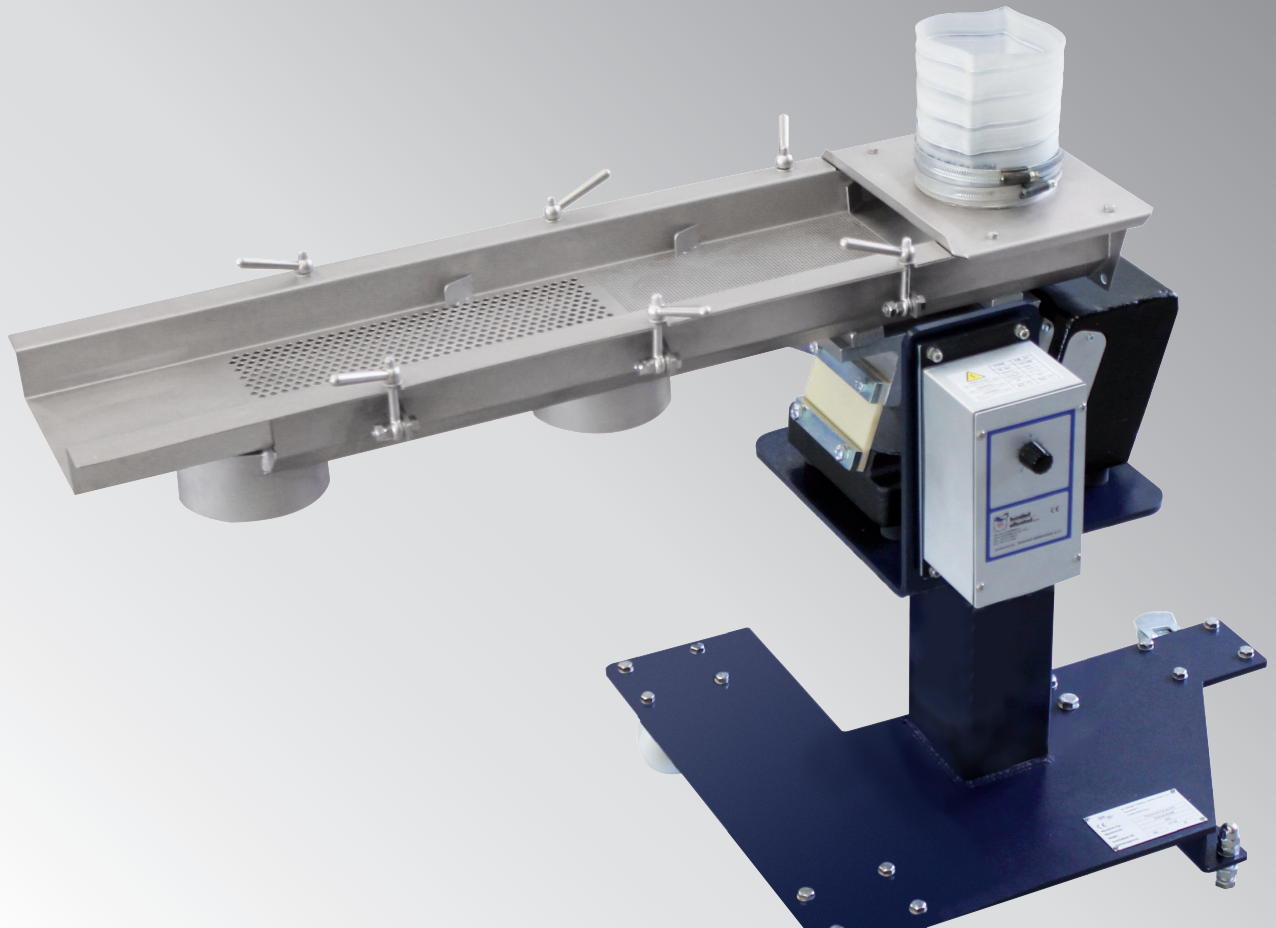


**Klassiersieb**

**ips-KS**



Kompakt. Ergonomisch. Robust.

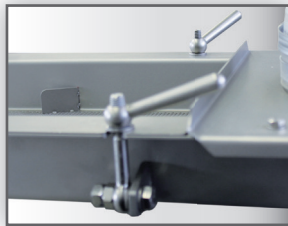
- Korrosionsbeständig
- Reinigungsfreundlich
- Einfache Bedienung
- Geringe Aufstellmaße
- Ein- oder Zweidecker
- Durchsätze von 150 bis 750 kg/h

## Klassiersieb ips-KS

Das Klassiersieb ips-KS wird zum Absieben von Kunststoffgranulat aus der Strang- bzw. Unterwassergranulierung eingesetzt. Die kompakte Bauform ermöglicht einen flexiblen Einsatz als alleinstehende Maschine oder integriert in den Maschinen- oder Anlagenaufbau. Durch den Schnellverschluss des Siebtrogs wird eine schnelle Reinigung ermöglicht.

Die auf den Antrieb abgestimmte Steuerung ermöglicht eine optimale Anpassung der Schwingweite an das Siebgut. Ein umfangreiches Optionspaket ermöglicht die Anpassung an vielfältige Einsatzbedingungen.

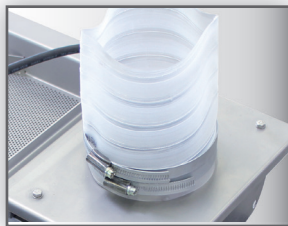
### Ausführungsdetails



Werkzeugloser Wechsel  
des Edelstahlsiebtrogs  
mittels Klemmschrauben



Abdeckung aus  
Polycarbonat  
(Option)



Ein- und Auslauf-  
manschette mit  
Edelstahlbänder



Steuerung als Ge-  
häuseausführung,  
stufenlos einstellbare  
Fördergeschwindigkeit

### Optionen

- Abdeckung aus Polycarbonat
- optimierter Maschinenunterbau nach Kundenwunsch
- integrierbar in den Maschinenunterbau eines Stranggranulators Typ ips-SG-E 60 und Typ ips-SG-E 110
- Steuerung als Gehäuse- oder Einbauausführung im Bedienfeld des Stranggranulators

### Technische Daten

Baugröße	ips-KS 170	ips-KS/2 170	ips-KS 250	ips-KS/2 250	ips-KS 340	ips-KS/2 340
Typ	Eindecker	Zweidecker	Eindecker	Zweidecker	Eindecker	Zweidecker
Ausläufe	2 - Überkorn/ Gutkorn	3 - Überkorn/ Gutkorn/ Unterkorn	2 - Überkorn/ Gutkorn	3 - Überkorn/ Gutkorn/ Unterkorn	2 - Überkorn/ Gutkorn	3 - Überkorn/ Gutkorn/ Unterkorn
Ein- und Auslauf- durchmesser (mm)	120	120	150	150	150	150
Antriebsleistung (kW)	1 x 0,180	1 x 0,180	1 x 0,180	1 x 0,180	2 x 0,180	2 x 0,180
max. Durchsatz (kg/h) <i>abhängig von Granulat- gewicht und Polymer</i>	200	150	500	250	750	500

